

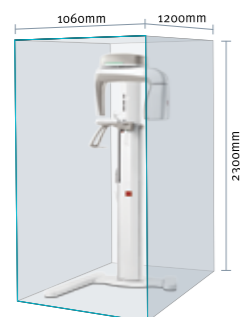
PaX-i Series - Configuración del producto

	Pano	Ceph	
		Scan	One shot
PaX-i	0	-	-
PaX-i SC	0	0	-

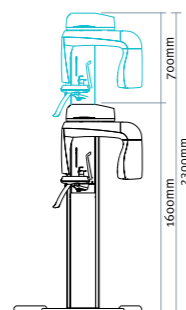
Dimensiones

PaX-i_ Solo Pano

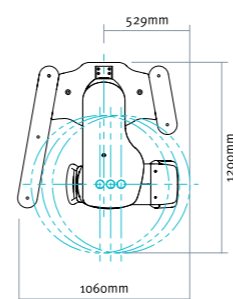
Vista



Vista frontal

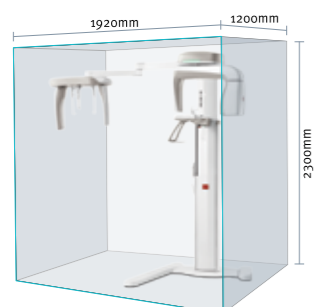


Vista aérea

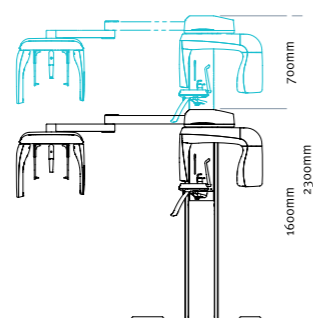


PaX-i SC_ Pano/Scan Ceph

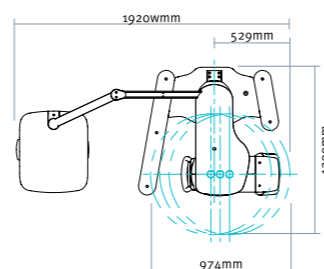
Vista



Vista frontal



Vista aérea



Especificaciones (PaX-i : PCH-2500)

Función	Panorámico + Cefalometria
Punto Focal	0.5mm
Escala de Grises	14bit
Tiempo de Escaneado	Pano: Normal 13.5 seg / Rápido 10.1 seg Ceph: Scan 12.9 seg
Posición Paciente	De pie / Accesible silla de ruedas

Tipo de Sensor	CMOS
Generador	Voltaje 50-90 kVp / Corriente 4-10mA
Peso	Pax-i (sin base) 90kg Pax-i SC (sin base) 120kg Base 50kg

* Las especificaciones están sujetas a cambios sin previo aviso.

Caring Insight
vatech



PaX-i

Tu asociado Digital perfecto

Diseño su historia de éxito en digitalización.

PaX-i es asequible y de fácil uso para el diagnóstico de rayos X, equipos de imagen desarrollados en su totalidad por VATECH a través de una innovadora tecnología y know-how con el fin de promover una mejor salud humana.



PaX-i

innovación interna

"i" es sinónimo de "innovación", uno de los valores fundamentales de VATECH, cuyo objetivo es ampliar la accesibilidad de soluciones médicas a más población.

Tecnología interna

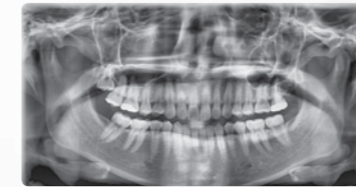
- Calidad de imagen superior
- La imagen más estable y segura
- Varios modos de captura basados en las necesidades de diagnóstico
- Óptimo producto para sus necesidades
- Diseño sencillo y compacto

Ecología en su Interior

- PaX-i, la solución a la digitalización total de las imágenes por parte de VATECH, dirigida especialmente a atender al medio ambiente, proporcionando una digitalización ecológica para todos. Sin líquidos contaminantes y bajas dosis de radiación.

Solución óptima de imagen para un preciso diagnóstico dental

PaX-i ofrece la calidad de imagen más precisa y de alta calidad de panorámica mediante un proceso de imagen innovador y la experiencia acumulada en imágenes dentales de VATECH. Siempre le permite realizar un diagnóstico preciso con gran satisfacción de los pacientes.



- Varios modos de captura para cumplir con todos los requisitos de diagnóstico
- Capacidad de elegir la forma y el tamaño de la mandíbula del paciente para capturar la imagen más exacta
- Rápido modo de captura, modo captura segmentado, modo para niño, teniendo en cuenta la reducción de dosis de rayos X y el ahorro de tiempo

Interfaz de usuario intuitiva con diversos modos de captura

Modo	Descripción del detalle
Standard	Estándar, derecha, izquierda, frontal
Bitewing	
Orthogonal	
TMJ	PA / Lateral
Sinus	



Solución de imagen avanzada para Ortodontistas

- 2 sensores incorporados para Pano y Ceph ⇨ Permite el acceso fácil a las funciones Pano / Ceph sin riesgo de caída del sensor
- Modo de cefalometría para sus necesidades: Modelo de Escaneado

Scan Ceph



- La imagen de diagnóstico estándar para el ortodontista
- La imagen estable y asequible para el diagnóstico de ortodoncia

PaX-i hace que sus sueños se hagan realidad, en imágenes digitales

- EzDent, base de datos de los pacientes con sus imágenes (PMS)
- Las imágenes almacenadas se pueden ver y manipular en cualquier lugar dentro de la Red de la Clínica
- Comunicación con los pacientes más eficaz y viva con la posibilidad de demostrar el antes y después del tratamiento

